

PROJETO DE ESGOTAMENTO SANITÁRIO

MODIFICAÇÃO DE PROJETOS APROVADOS ATRAVÉS D
PROCESSOS Nº4971/78, Nº8095/86 E Nº11909/198
CONSTRUÇÃO DE UMA Pousada, RESTAURANTE E CA
CASEIRO/APOIO NAÚTICO, SITUADA NA ENSEADA DE P
DO POUSO, ILHA GRANDE, 3º DISTRITO DE ANGRA DO

PROPRIETÁRIO : GIULIANO MARIA POMPA

QUADRO DE ÁREAS

LOCALIZAÇÃO

VER FOLHA 01

VER FOLHA 01

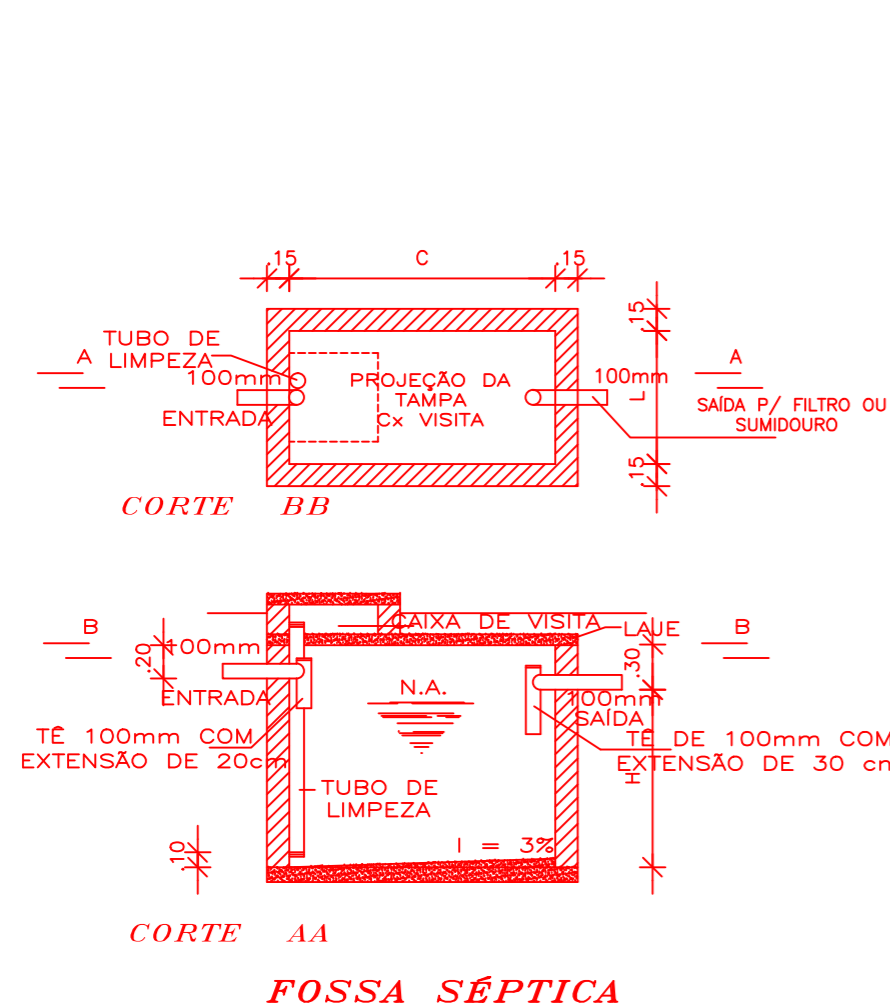
PROPRIETÁRIO

AUTOR DO PROJETO

RESPONSÁVEL TÉCNICO

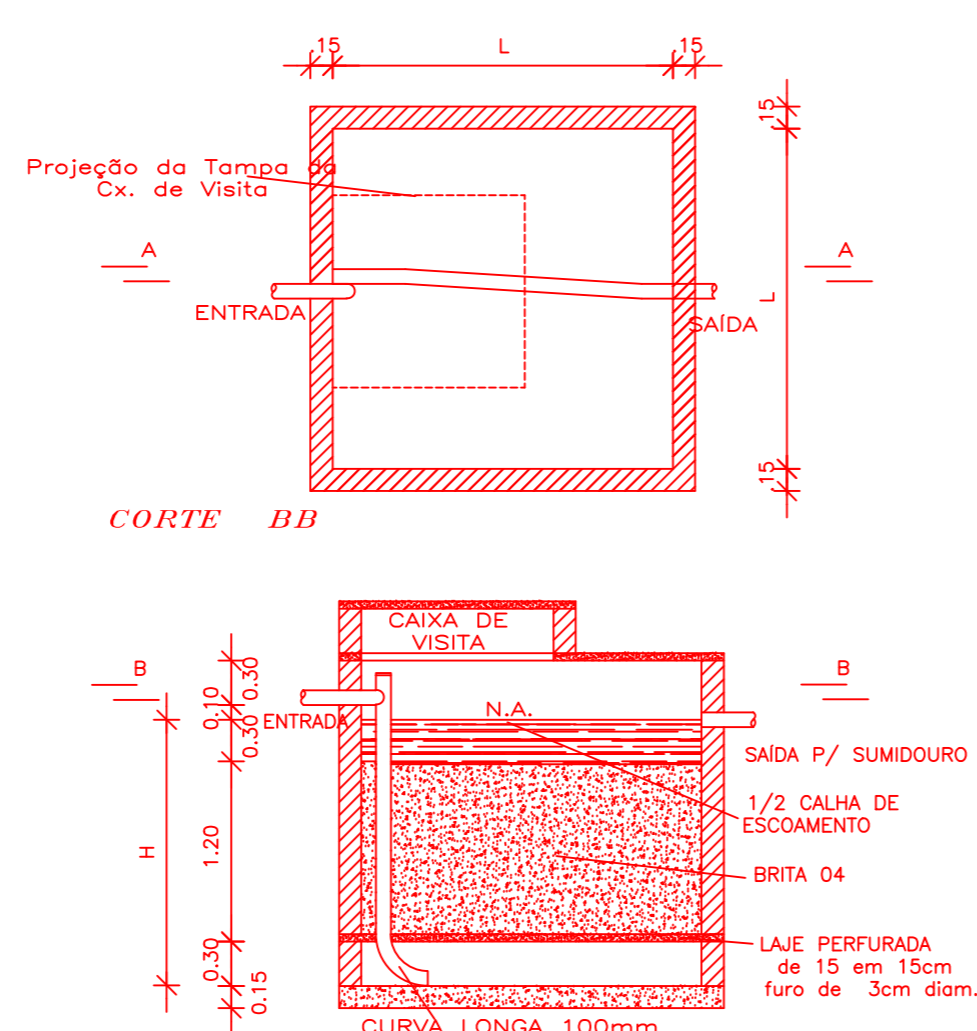
P.M.A.R.

TÍTULO	FOSSA SÉPTICA, FILTRO ANAERÓBICO E SUMIDOURO		
DATA	ABRIL/2009	ESCALA	SEM / ESCALA
DESENHO	Fábio Malv		



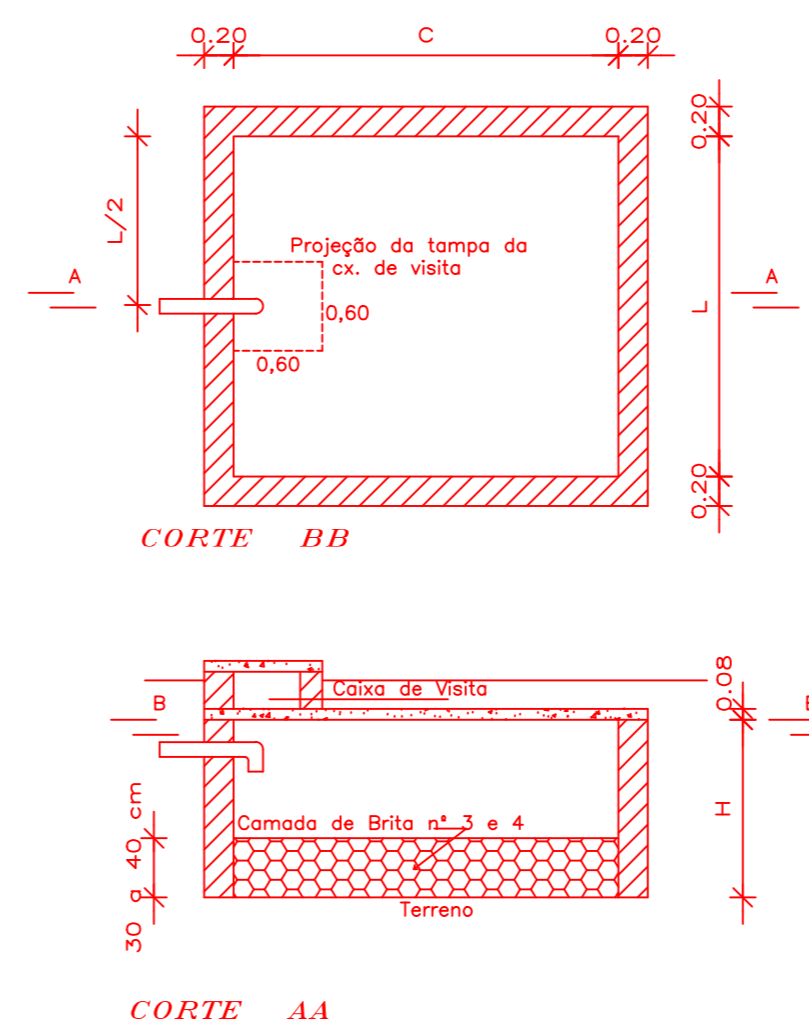
FOSSA SÉPTICA

LARGURA = (L) = 0,90m
ALTURA = (H) = 1,20 m
COMPRIMENTO = (C) = 1,80 m
VOLUME ÚTIL (litros) = 1,945
NÚMERO DE PESSOAS = 09



FILTRO ANAERÓBICO

LARGURA = (L) = 1,10 m
ALTURA = (H) = 1,80 m
VOLUME ÚTIL (litros) = 2,160
NÚMERO DE PESSOAS = 09



SUMIDOURO

LARGURA = (L) = 2,30 m
ALTURA = (H) = 1,20 m
COMPRIMENTO = (C) = 2,60 m
VOLUME ÚTIL (litros) = 2,178
NÚMERO DE PESSOAS = 09